

Drop-In Drop-in lämpöhaude, yhtenäinen allas, 3 GN + Ylätaso

KAPPALE # _____

MALLI # _____

NIMI # _____

SIS # _____

AIA # _____



341163 (D01C3)

Drop-in lämpöhaude, 3GN,
ylätaso lämpölampuilla

Lyhyt spesifikaatio

Kapp. Nro.

- Kalusteeseen upotettava lämpöhaude, jonka kapasiteetti on 3 GN astiaa.
- Altaan syvyys on 210 mm
- Automaattinen veden täyttö takaa jatkuvan suorituskyvyn ja hauteessa on elektroninen ylikuumenemissuoja.
- Helppokäyttöinen käyttöpaneeli digitaalisella näytöllä, lämpötilansäätö jopa 0,1°C tarkkuudella.
- Altaan materiaali on laadukasta AISI 304 ruostumatonta terästä
- Tyylikäs ylätaso jossa lämpölamppu

Ominaisuudet

- Elektroninen ylikuumenemissuoja.
- Suunniteltu ruoan tarjoiluun GN astioissa.
- Soveltuu GN 1/1 astioille, joiden maksimikorkeus on 200 mm
- Automaattinen vedentäyttö takaa jatkuvan lämmityksen.
- Lämpötila on asetettavissa 0,1°C tarkkuudella
- Tuotteessa on vakiona digitaalisesti ohjattu termostaatti, joka on HACCP-normien mukainen ja tarjoaa visuaalisen hälytyksen varoituksena lämpötilan noususta tai laskusta.
- Suunniteltu toimimaan niin kuumalla kuin kylmälläkin vedellä.
- Yksi GN paikka on mahdollista muuntaa keittolämmittimeksi käytettävissä olevalla lisävarusteella.
- Tuotteet ovat CB ja CE sertifioidut
- Oikeassa lämpötilassa tuotu ruoka pitää sisälämpötilansa Afnor-standardien mukaisesti.
- Tyylikäs A:n muotoinen ylätaso on suunniteltu parantamaan näkyvyyttä ja tuomaan ruoka elegantisti esille.
- Halogeenilampulla varustettu ylätaso
- Suunniteltu saumattomiin asennuksiin, jolla taataan helppo puhdistettavuus ja tyylikäs ulkonäkö.

Rakenne

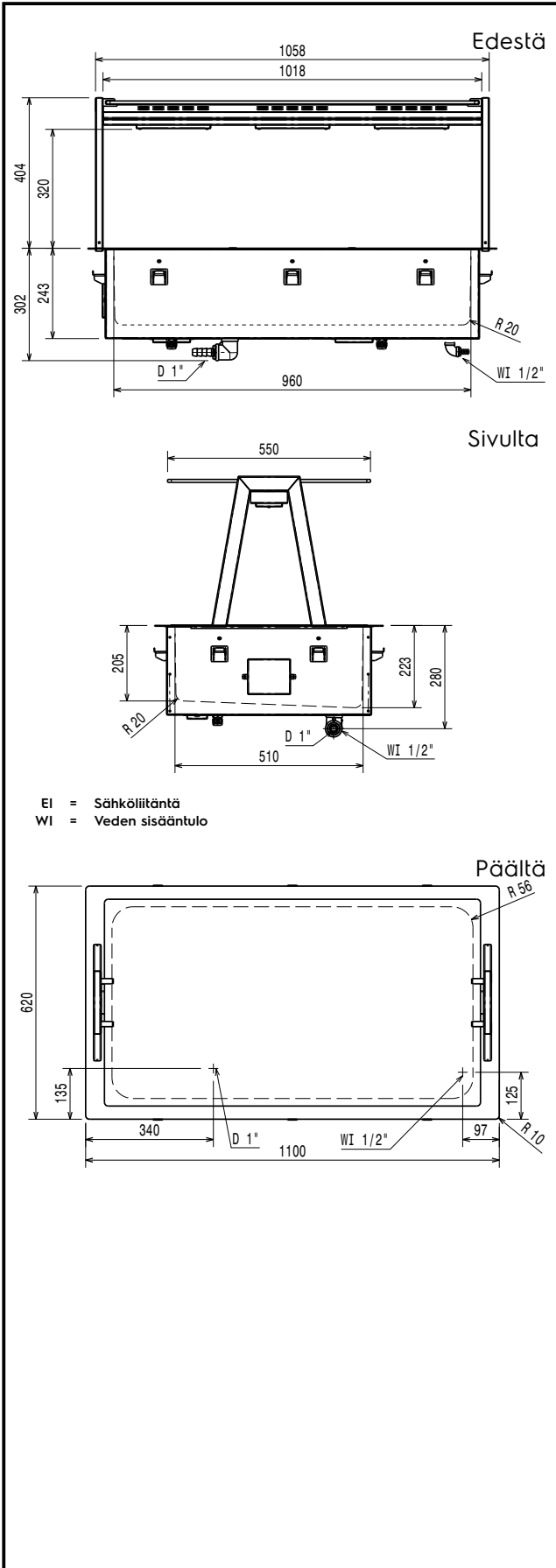
- Lämmitysvastukset ovat varustettu turvatermostaattilla
- Altaan pohja on kallistettu helpottaen veden poistoa.
- Suojausluokka IPX4
- Allas on valmistettu AISI 304 ruostumattomasta teräksestä ja siinä on pyöristetty kulmat puhdistuksen helpottamiseksi. Altaassa on myös poistoaukko.
- Elektroninen ohjaus lämpötilanäytöllä.
- Ylätason materiaalina on AISI 304 ruostumaton teräs.

Vastuullisuus

- Etsatut kalvolämmityselementit maksimoivat lämmönsiirron lyhyemmällä kuumenemisajalla.
- Erinomainen eristyskyky on taattu 19 mm paksulla kivivillaeristyskivillä.



HYVÄKSYNTÄ: _____



Sähkö

Jännite:

341163 (D01C3) 220-240 V/1N ph/50/60 Hz

Liitännäteho, maksimi:

2.02 kW

Vesi

Vesiliitännän sisääntulo "CW" 1/2"

Poistoputken koko:

Avaintieto

Ulkomitat, leveys: 1100 mm

Ulkomitat, syvyys: 620 mm

Ulkomitat, korkeus: 664 mm

Nettopaino: 46 kg

Kuljetuspaino: 71 kg

Kuljetuskorkeus: 1100 mm

Kuljetusleveys: 680 mm

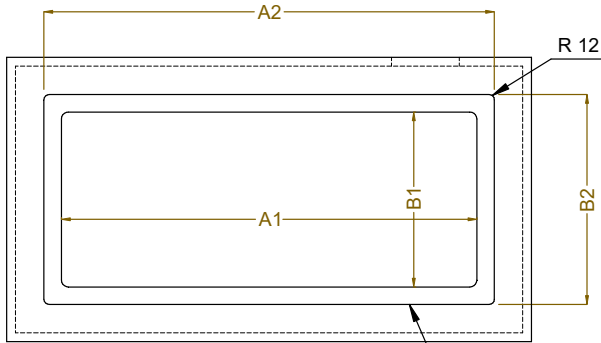
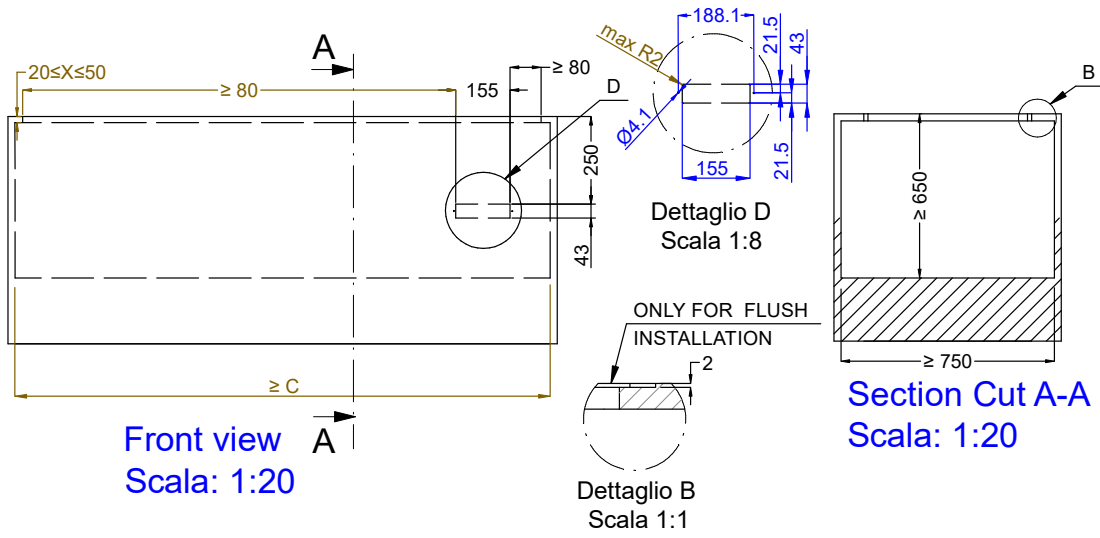
Kuljetussyvyys: 1150 mm

Kuljetustilavuus: 0.86 m³

Lämpötilan säätö: +85 / +95 °C

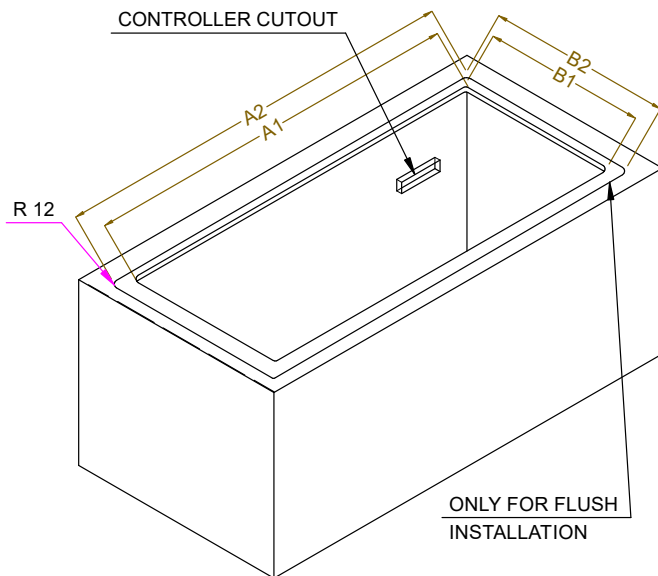
Vastuullisuus

Äänitaso:

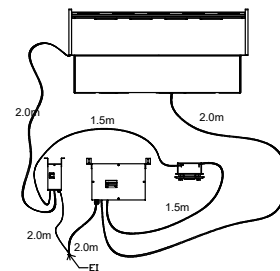


Top view
Scala: 1:20

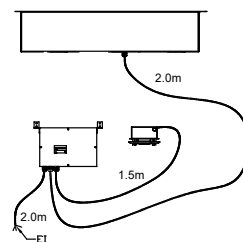
CAPACITY	CUTOUT		LOWERING FOR FLUSH INSTALLATION		C
	A1	B1	A2	B2	
2GN	740	580	774	624	880
3GN	1070		1104		1200
4GN	1390		1424		1530



FOR HALOGEN LAMP



FOR LED LIGHT



595T03500 - WATER BAIN MARIE SINGLE WELL OVERSH. ON THE FRAME